

Приложение к инструкции по применению

**Кассета с реагентами для анализа мочи CLINITEK Novus (CLINITEK Novus Urinalysis Cassette)
в вариантах исполнения.**

Кассета с реагентами для анализа мочи CLINITEK Novus 10 (CLINITEK Novus 10 Urinalysis Cassette)

Приложение к инструкции по применению

Наименование медицинского изделия

Кассета с реагентами для анализа мочи CLINITEK Novus (CLINITEK Novus Urinalysis Cassette) в вариантах исполнения:

I. Вариант исполнения 1:

- Кассета с реагентами для анализа мочи CLINITEK Novus PRO12 (CLINITEK Novus PRO 12 Urinalysis Cassette);

II. Вариант исполнения 2:

- Кассета с реагентами для анализа мочи CLINITEK Novus 10 (CLINITEK Novus 10 Urinalysis Cassette).

Назначение медицинского изделия

Кассета с реагентами для анализа мочи CLINITEK Novus предназначена только для использования с автоматическим анализатором мочи CLINITEK Novus.

Анализатор представляет собой полностью автоматическую систему для анализа мочи, предназначенную для профессиональной диагностики in vitro в централизованных лабораториях.

Кассета для анализа мочи CLINITEK Novus предназначена для полуколичественного или качественного измерения следующих параметров мочи:

альбумин*, билирубин, кровь (скрытая), креатинин*, глюкоза, кетоновые тела (ацетоуксусная кислота), лейкоциты, нитриты, pH, белок, уробилиноген, отношение альбумина к креатинину* и отношение белка к креатинину* и цвет.

Такие измерения используются для обеспечения диагностики в следующих областях:

- метаболизм углеводов (например, сахарный диабет)
- функция почек
- функция печени
- нарушения метаболизма
- инфекция мочевых путей

Автоматический анализатор мочи CLINITEK Novus также определяет удельную плотность и прозрачность образца мочи.

* Только для CLINITEK Novus PRO12 Urinalysis Cassette

Область применения

Клиническая лабораторная диагностика.

Противопоказания

Не применимо для данного МИ.

Возможные побочные действия при использовании медицинского изделия

Не применимо для данного МИ.

Требования к оператору (пользователю)

Медицинское изделие должно использоваться только квалифицированным, обученным (в области клинической лабораторной диагностики) персоналом.

Сведения о производителе медицинского изделия

Разработчик медицинского изделия

Наименование: «Сименс Хелскеа Диагностика Инк.», Siemens Healthcare Diagnostics Inc.

Адрес: 511 Benedict Avenue Tarrytown, NY 10591-5097, USA

Телефон: +1 302-631-8000

Сайт: www.siemens.com/diagnostics

Производитель медицинского изделия

Наименование: «Сименс Хелскеа Диагностикс Инк.», Siemens Healthcare Diagnostics Inc.

Адрес: 511 Benedict Avenue Tarrytown, NY 10591-5097, USA Телефон: +1 302-631-8000

Сайт: www.siemens.com/diagnostics

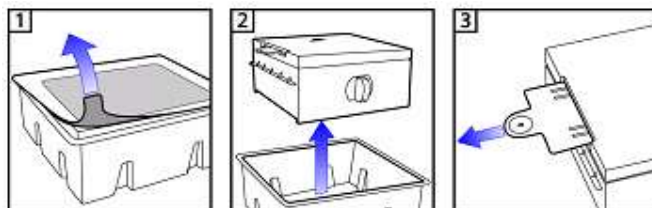
Адрес места производства медицинского изделия

- «Сименс Хелскеа Диагностикс Инк.», Siemens Healthcare Diagnostics Inc, 3400 Middlebury Street Elkhart, IN 46516, USA (США)

Выполнение теста

Не вскрывайте кассету, если не планируется ее немедленная загрузка. Влажность может ухудшить рабочие свойства тестовых блоков. Чтобы обеспечить точные результаты анализа, утилизируйте старую кассету, а затем вскройте новую кассету.

Чтобы вскрыть кассету, следуйте схеме, указанной на упаковке кассеты.



1. Для вскрытия герметичной упаковки из фольги потяните за ушко.

2. Извлеките кассету из лотка.

3. Вытяните транспортировочную карту из кассеты.

Не используйте тестовые карты, выпавшие из кассеты. Утилизируйте их.

Чтобы загрузить кассету для анализа мочи, следуйте подсказкам, которые показывает автоматический анализатор мочи Clinitek Novus.

Выберите System > Load & Unload (Система > Загрузка и выгрузка).

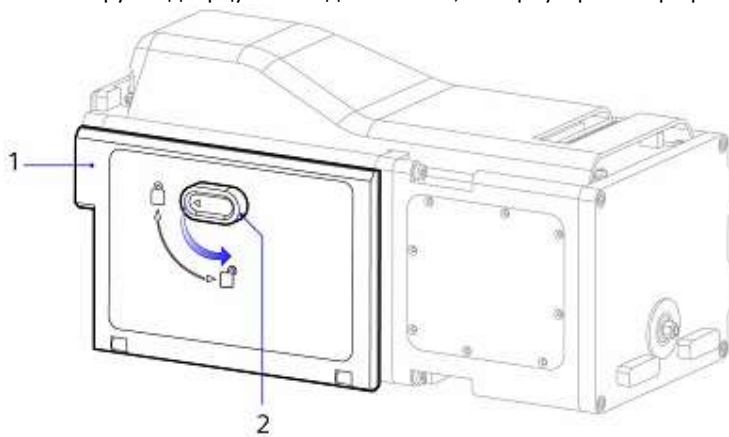
Если кассета уже загружена в отсек для кассеты, автоматический анализатор мочи Clinitek Novus запросит подтверждение о необходимости выгрузки кассеты.

Выберите Yes (Да).

Если тестовая карта находится на платформе для карты, автоматический анализатор мочи Clinitek Novus сбросит карту.

Откройте крышку системы, если автоматический анализатор мочи Clinitek Novus предлагает это сделать.

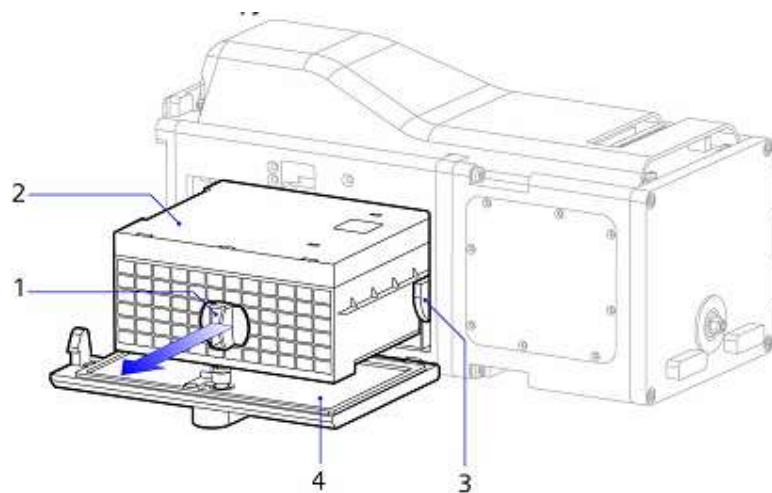
Разблокируйте дверцу отсека для кассеты, повернув фиксатор против часовой стрелки.



1 Дверца отсека для кассеты

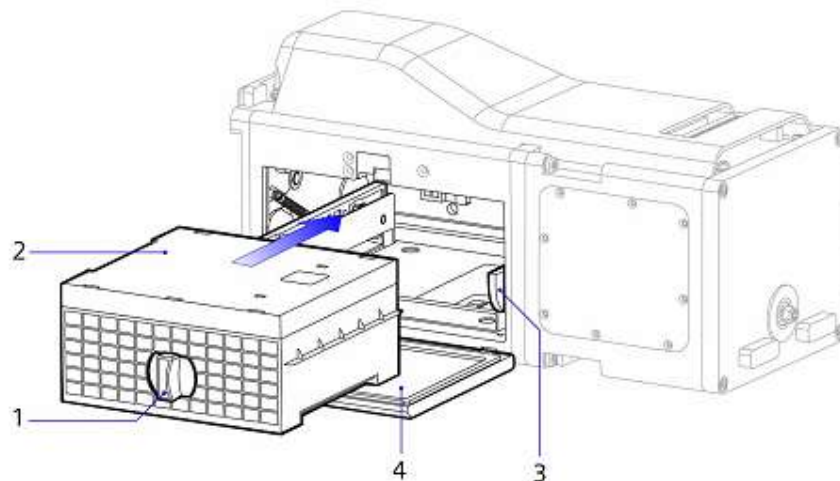
2 Фиксатор кассеты

Держите кассету за ручку на передней панели и вытяните кассету к себе по направляющим отсека для кассеты.



-
- 1 Ручка кассеты
 - 2 Кассета
 - 3 Направляющая отсека для кассеты
 - 4 Дверца отсека для кассеты
-

Извлеките кассету из автоматического анализатора мочи Clinitek Novus и утилизируйте ее. Для загрузки новой кассеты держите кассету за ручку на передней панели и задвигайте ее в отсек для кассеты по направляющим.



-
- 1 Ручка кассеты
 - 2 Кассета
 - 3 Направляющая отсека для кассеты
 - 4 Дверца отсека для кассеты
-

Закройте дверцу отсека для кассеты и поверните фиксатор по часовой стрелке для блокировки дверцы.

Автоматический анализатор мочи Clinitek Novus готов выполнять тест, когда на начальном экране отображается Ready (Готов) в строке состояния.

Охрана окружающей среды

Требования к охране окружающей среды при применении МИ

При соблюдении всех требований по эксплуатации МИ не оказывает вредного воздействия на окружающую среду.

Порядок осуществления утилизации и уничтожения МИ

Следует избегать образования отходов или минимизировать их количество. Пустые контейнеры или вкладыши могут содержать остатки продукта. Данный материал и контейнер следует утилизировать безопасным способом. Утилизируйте излишки и продукты, не предназначенные для переработки, у лицензированного подрядчика по сбору отходов. Утилизация этого продукта, растворов и любых побочных продуктов должна проводиться в соответствии с требованиями охраны окружающей среды и законодательства по утилизации отходов, а также требованиями органов местной власти. Не допускайте распространения разлитого материала и его растекания и контакта с почвой, водоемами, водостоками и канализацией.

Согласно имеющимся у поставщика данным, этот продукт не считается опасным отходом, в соответствии с Директивой ЕС 91/689/ЕЕС.

Азид натрия может вступать в реакцию со свинцовыми или медными трубами, образуя взрывоопасные азиды металлов.

В соответствии с законодательством Российской Федерации при выполнении работ по утилизации следует руководствоваться требованиями СанПиН 2.1.7.2790-10 «Санитарно-эпидемиологические требования к обращению с медицинскими отходами». Использованные МИ классифицируются как медицинские отходы класса Б.

Условия хранения и транспортирования

Храните упакованные кассеты при температуре в помещении 15–30°C. Влажность не должна превышать 80%. Не храните кассеты в холодильнике. Если кассета находится вне лотка или закрытого отсека для кассеты более 15 минут, то результаты использования реагентов могут быть неудовлетворительными.

Хранить в соответствии с местными правилами. Хранить в оригинальной упаковке, в защищенном от прямых солнечных лучей, сухом, прохладном, хорошо проветриваемом месте, вдали от несовместимых материалов и продуктов питания и напитков. Хранить контейнер плотно закрытым и запечатанным до готовности к использованию. Контейнеры, которые были открыты, необходимо тщательно герметизировать и хранить в вертикальном положении для предотвращения утечки. Не хранить в немаркированных контейнерах. Использовать надлежащие контейнеры для предотвращения загрязнения окружающей среды.

Транспортирование должно производиться всеми видами крытого транспорта с соблюдением условий и требований, установленных для данного вида транспорта, при температуре 15–30°C. Следует избегать продолжительного воздействия избыточной влажности (более 80%) и температуры (свыше 30°C).

Условия эксплуатации

Следует избегать продолжительного воздействия избыточной влажности и температуры. Для обеспечения максимальной стабильности работы необходимо поддерживать относительно постоянную температуру.

Для работы системы диапазон температуры окружающей среды должен составлять 18–30°C.

Диапазон влажности окружающей среды для работы системы составляет 20–80% относительной влажности.

Давление: атмосферное

Срок годности

Кассета с реагентами стабильна в течение срока годности - 12 месяцев при хранении при температурах от 15 до 30°C.

Гарантии производителя

Производитель гарантирует стабильность кассеты с реагентами для анализа мочи CLINITEK Novus (CLINITEK Novus Urinalysis Cassette) в вариантах исполнения до окончания срока годности при соблюдении условий транспортирования, хранения и применения, указанных в инструкции.

Производитель гарантирует безопасность медицинского изделия, отсутствие недопустимого риска причинения вреда жизни, здоровью человека и окружающей среде при использовании картриджа по назначению в условиях, предусмотренных производителем.

Рекламации

В случае возникновения вопросов, связанных с гарантийными обязательствами Производителя, следует обращаться к официальному представителю Производителя в России:

ООО «Сименс Здравоохранение»

Адрес: 115093, Россия, Москва, ул. Дубининская, 96,

Тел: (495) 737-12-52, факс: (495) 737-13-2 <https://www.healthcare.siemens.ru>

SIEMENS

Приложение к инструкции по применению

Регистрационное удостоверение № РЗН 2019/8144 от 28 мая 2019 г.

CLINITEK Novus 10 Urinalysis Cassette